



210021020170

检 验 报 告



委托单位名称: 北京利达华信电子有限公司

产品型号名称: LD-FM128 型防火门监控器

检 验 类 别: 型式检验

应急管理部沈阳消防研究所

应急管理部沈阳消防研究所
检验报告

No: Dz2021202403

共 11 页 第 1 页

产品名称	防火门监控器	型 号	LD-FM128
委托单位	北京利达华信电子有限公司	检验类别	型式检验
生产者	北京利达华信电子有限公司	生产日期	2021 年 6 月
生产企业	北京利达华信电子有限公司	抽 样 者	/
抽样基数	/	抽样日期	/
抽样地点	/	受理日期	2021 年 9 月 2 日
样品数量	2 套	检验日期	自 2021 年 9 月 13 日 至 2021 年 11 月 22 日
样品状态	完好		
检验依据	GB 29364-2012 《防火门监控器》 GB 12978-2003 《消防电子产品检验规则》		
检验项目	全部适用项目		
检 验 结 论	<p>经检验，所检验项目符合 GB 29364-2012 《防火门监控器》要求。 其中，低温（运行）试验经改进样品后合格。 以下空白。</p> <div style="text-align: right;">  (检验检测专用章) 签发日期: 2021 年 11 月 23 日 </div>		
备 注	报告中符号“/”表示无内容，“—”表示不适用于该产品。		

批准: 

审核: 

编制: 

应急管理部沈阳消防研究所
检验报告

No: Dz2021202403

共 11 页 第 2 页

委托单位	北京利达华信电子有限公司		
通信地址	北京市北京经济技术开发区荣京东街 17 号		
联系电话	010-67877496	传 真	010-67877496

产品照片



应急管理部沈阳消防研究所
检验报告

No: Dz2021202403

共 11 页 第 3 页

产品内部照片



应急管理部沈阳消防研究所
检验报告

No: Dz2021202403

共 11 页 第 4 页

产品描述:

LD-FM128 型防火门监控器:

1. 由主机和 LD-FM6021 型、LD-FM6022 型、LD-FM6122 型模块组成;
2. 主机外形尺寸为 354mm×483mm×308mm;
3. 主机外壳材质为金属;
4. 采用液晶显示器和指示灯显示信息。

应急管理部沈阳消防研究所
检验报告

检验结果汇总表

生产企业：北京利达华信电子有限公司
产品型号：LD-FM128

№：Dz2021202403
共 11 页 第 5 页

序号	检验项目	GB 29364-2012 标准条款号	检验结果	结论	备注
1	外观检查	4.1	1#、2#试样满足标准要求。	合格	/
2	主要部件检查	4.2	1#、2#试样满足标准要求。	合格	/
3	基本功能试验	5.2	1#、2#试样功能正常。	合格	/
4	自检功能试验	5.3	1#、2#试样功能正常。	合格	/
5	备用电源功能试验	5.4	1#、2#试样功能正常。	合格	/
6	故障报警功能试验	5.5	1#、2#试样功能正常。	合格	/
7	绝缘电阻试验	5.6	1#试样有绝缘要求的外部带电端子与机壳间的绝缘电阻值：大于 1000 MΩ； 电源插头与机壳间的绝缘电阻值：大于 1000 MΩ。	合格	/
8	电气强度试验	5.7	1#试样功能正常。	合格	/
9	射频电磁场辐射抗扰度试验	5.8	1#试样功能正常。	合格	/
10	射频场感应的传导骚扰抗扰度试验	5.9	1#试样功能正常。	合格	/
11	静电放电抗扰度试验	5.10	2#试样功能正常。	合格	/
12	电快速瞬变脉冲群抗扰度试验	5.11	2#试样功能正常。	合格	/

应急管理部沈阳消防研究所
检验报告

检验结果汇总表

生产企业：北京利达华信电子有限公司

No: Dz2021202403

产品型号：LD-FM128

共 11 页 第 6 页

序号	检验项目	GB 29364-2012 标准条款号	检验结果	结论	备注
13	浪涌(冲击)抗扰度试验	5.12	2#试样功能正常。	合格	/
14	电压暂降、短时中断和电压变化的抗扰度试验	5.13	1#试样功能正常。	合格	/
15	电源瞬变试验	5.14	2#试样功能正常。	合格	/
16	低温(运行)试验	5.15	试验期间, 1#试样发出故障信号。	不合格	/
			1' # 试样功能正常。	合格	经补做
17	恒定湿热(运行)试验	5.16	2#试样功能正常。	合格	/
18	振动(正弦)(运行)试验	5.17	1' # 试样功能正常。	合格	/
19	振动(正弦)(耐久)试验	5.18	1' # 试样功能正常。	合格	/
20	碰撞试验	5.19	2#试样功能正常。	合格	/

*经企业对 1#试样进行改进, 试样编号改为 1' #。

以下空白。

应急管理部沈阳消防研究所
检验报告

No: Dz2021202403

共 11 页 第 7 页

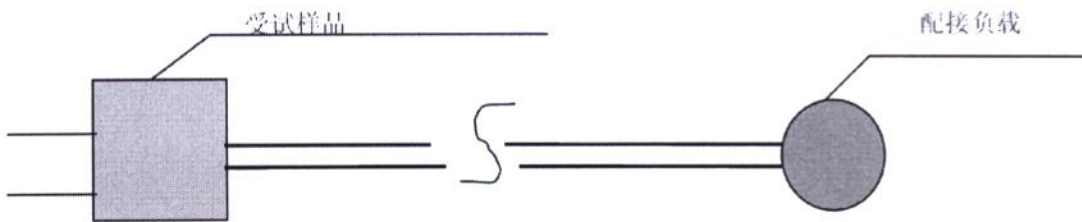
射频电磁场辐射抗扰度试验布置示意图

1) 测试场地: 3 米法半电波暗室

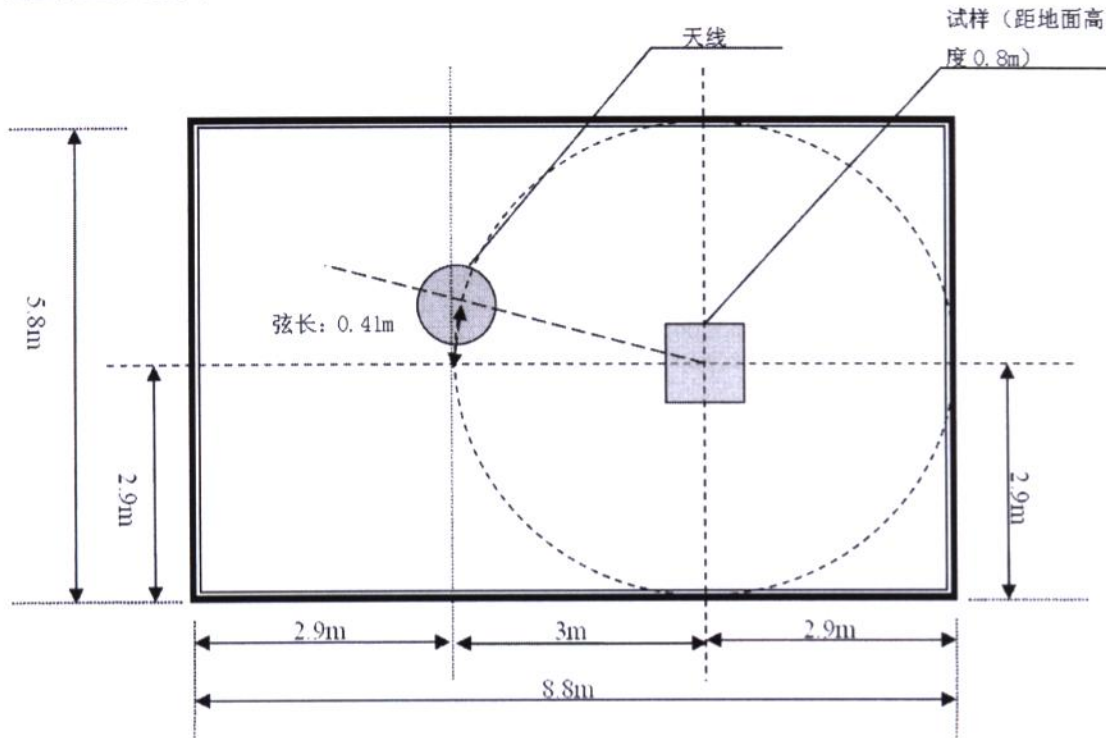
2) 仪器设备:

设备名称	设备型号	校准状态
信号发生器	N5181A	合格
功率放大器	CBA1G-250	合格
组合天线	STLP 9128 D	合格

3) 受试设备连接图:



4) 试验布置示意图:



应急管理部沈阳消防研究所
检验报告

No: Dz2021202403

共 11 页 第 10 页

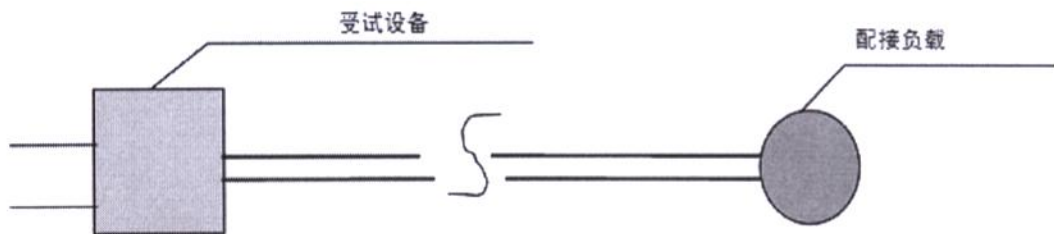
电快速瞬变脉冲群抗扰度试验布置示意图

1) 测试场地: 试验室

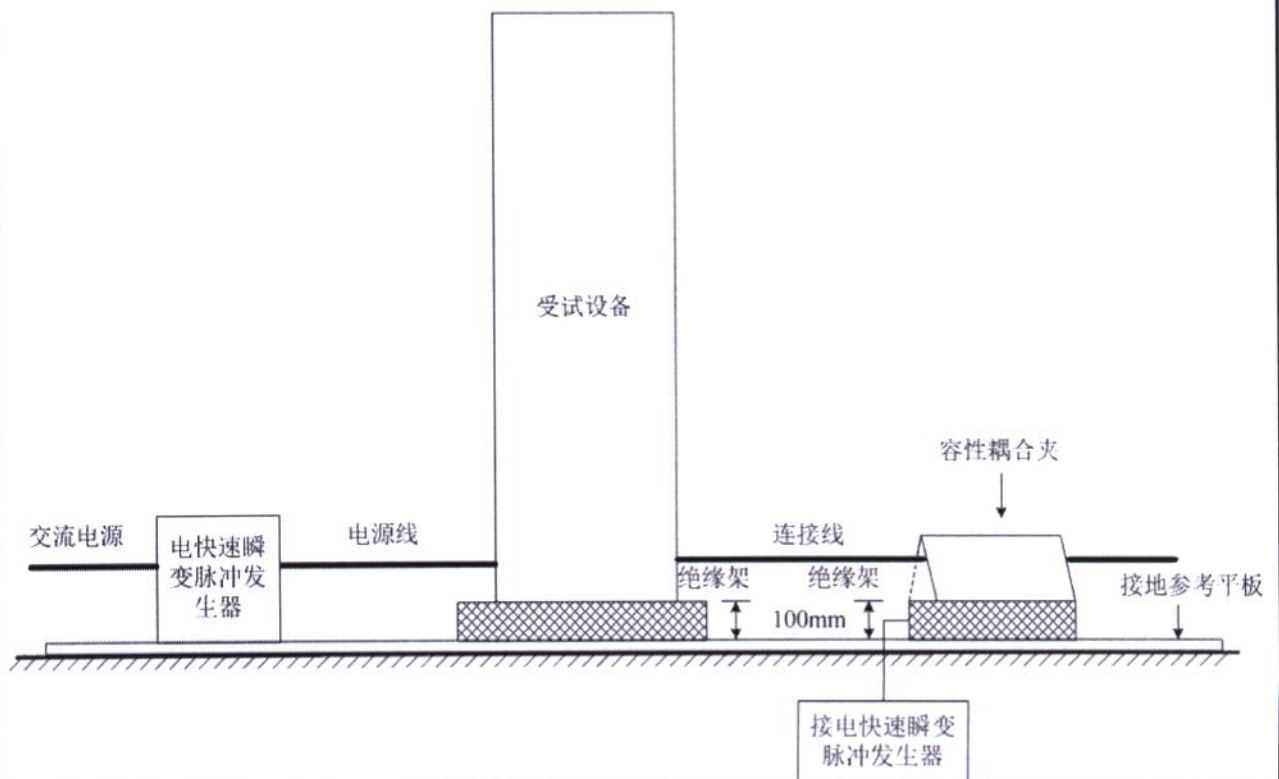
2) 仪器设备:

设备名称	设备型号	校准状态
电快速瞬变脉冲发生器	SKS-04041B	合格
容性耦合夹	EFTC	合格

3) 受试设备连接图:



4) 试验布置示意图:



应急管理部沈阳消防研究所 检验报告

No: Dz2021202403

共 11 页 第 11 页

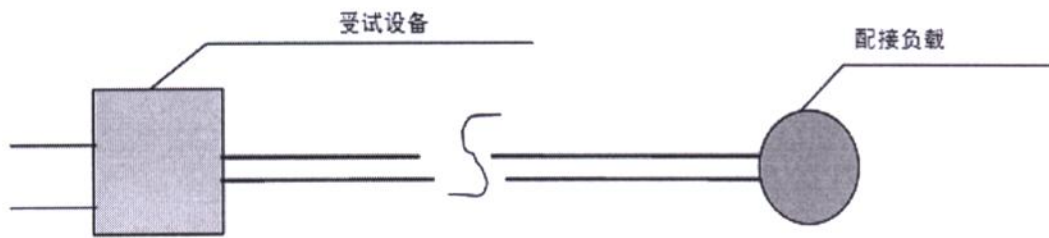
浪涌（冲击）抗扰度试验布置示意图

1) 测试场地：试验室

2) 仪器设备：

设备名称	设备型号	校准状态
浪涌发生器	NSG2050	合格
耦合去耦网络	CDN 133	合格
耦合去耦网络	CDN 117	合格

3) 受试设备连接图：



4) 试验布置示意图：

