



JTY-GF-LD3901EB 独立式光电感烟火灾探测报警器

编号：LD-FJ/Y-422-02 SS V2.0

安装使用说明书

北京利达华信电子有限公司

目 录

第一章 概述	2
第二章 技术特性	2
2.1 功能特征	2
2.2 技术指标	2
第三章 工作原理与结构特性	3
3.1 工作原理	3
3.2 结构特性	3
第四章 测试与安装	3
4.1 报警器测试步骤	3
4.2 报警器适宜安装的位置	4
4.3 应避免的安装	5
4.4 安装步骤	5
第五章 故障分析与排除	5
第六章 注意事项	5
6.1 安全保护装置及事故处理	5
6.2 保养、维修	5
6.3 运输及贮存	5
6.4 废弃处理	6
第七章 售后服务	6

产品使用前请仔细阅读产品安装使用说明书。

产品变更不影响使用时不另行说明。

第一章 概述

JTY-GF-LD3901EB 独立式光电感烟火灾探测报警器是依据国标 GB 20517-2006 和公共安全行业标准 GA 1151-2014 及市场需求而设计开发的。

LD3901EB 报警器是一款物联网火灾探测器，采用光电型感应器对烟雾采集处理，经由窄带物料网 NB-IoT 传送数据到网络平台服务器，手机端微信和短信，烟雾浓度、电池状态、无线信号质量均可上传。

LD3901EB 报警器具有声光指示，光指示为双色高亮 LED，声指示为高分贝压电蜂鸣器，并采用大容量电池供电。不需要布线，采用无线传输，非常适合安装于不方便布线的场合，适合于各种工业及民用建筑，尤其适合安装于室内。

第二章 技术特性

2.1 功能特征

- ★ 独立式，3.0V 锂锰电池供电，使用寿命3年。高温、高湿、频繁误报等恶劣情况与NB信号信号覆盖弱的环境，将缩短使用时间。
- ★ 电池有防错接功能，反接不会损坏，但无法工作。
- ★ 使用NANO SIM卡或SMD SIM卡，全网通。
- ★ 正常工作40秒绿色闪烁，火警时1秒红色闪烁，并发出连续短促报警声。
- ★ 迷宫故障时5秒闪一次黄灯，40秒蜂鸣器响两声；电池欠压时5秒闪一次黄灯，40秒蜂鸣器响一声。
- ★ 配有一个消音/自检按钮，无火警时按一次，报警器进行自检，有火警时按一次消音。
- ★ 配有红外遥控接收装置，探测器报警后，使用任何红外遥控器对准探测器红点处按一次可消音。
- ★ 消音功能1分钟有效，1分钟后如有火情，报警器继续报警。
- ★ 报警器感应到火情后发出声响，火情消除后自动复位，同时具有黑烟报警功能。
- ★ 可与手机绑定。

2.2 技术指标

内容	技术参数	
工作电压	2.3V~3.7V	
工作电流	平均工作电流: <31 μ A	报警电流: <15mA
无线通信方式	全网通 NB-IoT	
无线发射功率	23 dBm \pm 2dB	
无线接收灵敏度	-129dBm	
无线发射电流	<200mA	
传感器	光电传感器	
声响强度	3米内大于 80dB	
工作环境温度	-10 $^{\circ}$ C~50 $^{\circ}$ C	
工作环境相对湿度	\leq 95% (40 \pm 2) $^{\circ}$ C (无凝露)	
最大外形尺寸	Φ 110 mm \times H 35.5mm (含底座)	
重量	0.13Kg \pm 0.005Kg	

第三章 工作原理与结构特性

3.1 工作原理

本产品采用光电传感技术（由红外接收、发射管等元件组成）探测烟的浓度，内置集成处理芯片进行报警及检测处理，判断迷宫内感应到的燃烧烟雾，当报警器感应到燃烧烟雾时，发出声、光报警信号，当空气洁净后，报警器声、光信号恢复到正常监测状态持续工作。搭载无线模块，可将探测器相关信息上传至网络服务器和手机。

3.2 结构特性

3.2.1 尺寸如下图（图 A、图 B）所示：（单位：mm）

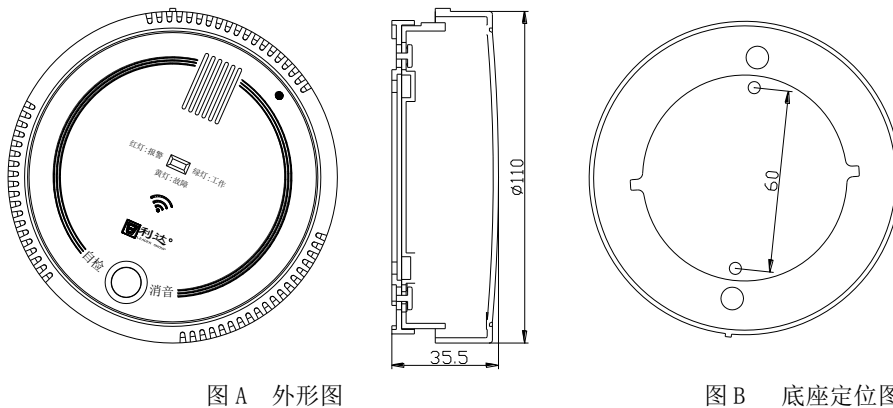


图 A 外形图

图 B 底座定位图

3.2.2 重量：0.13Kg ± 0.005Kg。

第四章 测试与安装

4.1 报警器测试步骤

- ★ 确认安装区域是否有对应的无线网络覆盖，信号不足的需加装信号放大器。
- ★ 用微信扫描报警器背面二维码，关注利达智能消防公众号，按提示步骤绑定报警器至手机。
- ★ SIM卡确认：将NANO SIM卡安装到报警器卡槽中(SMD SIM跳过)，注意SIM不支持热插拔，卡拔出再插入后必须重新安装电池或长按按键让报警器重新入网。
- ★ 安装电池，注意区分正负极，安装后探测器开始入网，红绿双色灯交替闪烁。
- ★ 等待报警器成功入网：响一声表示成功，三声表示入网失败或报警器故障。
- ★ 按自检键，报警器红绿交替闪烁，蜂鸣器发出报警声，持续约5秒结束，手机端微信公众号会显示报警器自检操作信息，并显示有无故障、故障类型、无线信号质量。注意：报警器会发出80分贝的声响，那可能会轻微的损害您的听力，因此希望在每次“自检”时，报警器离耳朵一臂远或捂住耳朵。
- ★ 使用香烟等物质产生烟雾，送进报警器后，报警器将发出报警，手机端微信公众号和短信将收到报警信息。
- ★ 红外消音测试：报警器报警后，使用任何红外遥控器对准报警器红点按任何按键，报警器将静音。报警器内有电容，所以拆掉电池后，需等待2分钟或按下按键让其放电，报警器才能完全断电。

4.2 报警器适宜安装的位置

- ★ 请将首个报警器安装在靠近卧室的区域。以便尽可能监控卧室出口通道，因为卧室通常距离出口最远。如果超过一个卧室区，则需要为每一个卧室区安装额外的报警器。
- ★ 请在楼梯安装额外的报警器，因为对燃烧产生的烟雾和热量来说，楼梯间的作用与烟囱类似。
- ★ 每个楼层都要至少安装一个报警器。
- ★ 在每个卧室内安装报警器。
- ★ 每个安装电器（如便携式暖气和加湿器）的房间都要安装报警器。
- ★ 每一个需关门睡觉的房间要安装报警器。紧闭的门会妨碍报警器唤醒正在睡觉的人。
- ★ 烟雾，热量和其它燃烧的产物会上升至天花板，并沿水平方向蔓延。将感烟报警器安装在房间天花板的中央位置，这样可以监测到房间的每一角落。在普通住宅结构中，请优先采用天花板安装。
- ★ 在天花板上安装报警器时，报警器至少应离开侧墙10厘米的距离。（参见图1）
- ★ 在墙壁上安装报警器时，请选择内墙，报警器上边缘距天花板至少10厘米到30.5厘米。（参见图1）

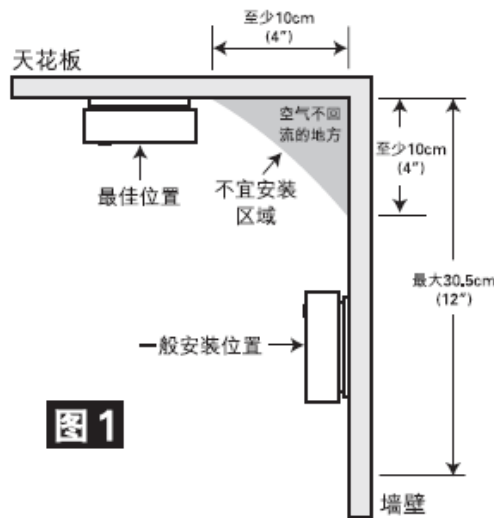
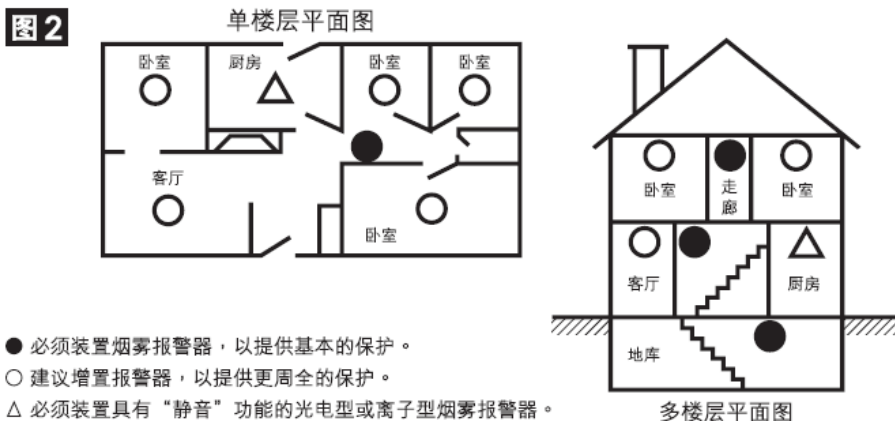
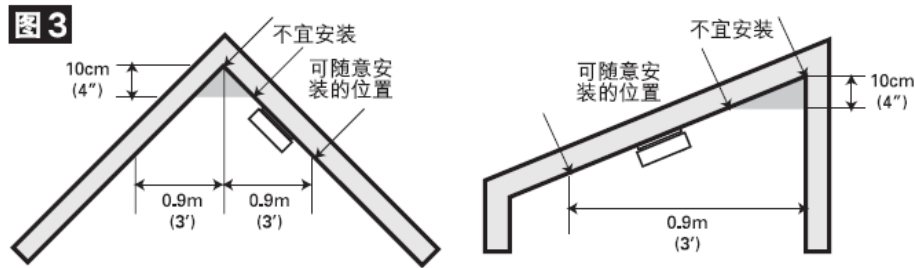


图1

- ★ 楼层安装报警器示意图。（参见图2）



- ★ 如果卧室走道或大房间的长度超过9.1米，请在走道或房间的两端各装一台报警器。
- ★ 如果在斜坡，尖顶处或教堂天花板上安装报警器，报警器与天花板最高点的水平距离应在小于为0.9米的范围内。（参见图3）



4.3 应避免的安装

- ★ 车库内，因汽车启动时的燃烧产物可导致误报警。
- ★ 距离A形天花板尖顶处少于10厘米的地方。（参见图3）
- ★ 多灰尘的区域，因灰尘微粒可导致报警器误报警或报警器失灵。
- ★ 过于潮湿的区域，因潮湿或蒸汽可导致报警器误报警。
- ★ 多昆虫区域。
- ★ 距离以下地方少于0.9米：厨房门、浴室门（内设浴缸或花洒）、冷或暖空调的强制送风口、天花板或房子的风扇或其它气体流通很强的位置。
- ★ 厨房，因一般煮食容易导致误报警。

4.4 安装步骤

- 1) 用 2 个 M4*16 的自攻螺钉或双面胶把底座固定在天花板或墙面。
- 2) 拨出电池绝缘片，使报警器与底座上的对准标记对齐，把报警器沿顺时针方向旋转，直至报警器锁紧到底座上。
注意：如果电池未安装入电池盒内，则报警器无法装入底座上。
- 3) 安装好后，应对报警器进行测试，请按测试按钮，此时报警器应该进入“测试”报警状态。

第五章 故障分析与排除

- ★ 报警器有故障会上传给服务器和手机，同时探测器也会有声光指示：不时地发出“哔”一声，表示电池欠电，如发出两声，表示其他故障。
- ★ 电池更换：可使用任意3V锂锰电池，尺寸16340或17335，换下的废电池请妥善处理。
- ★ 更换电池后，报警器会再一次入网，注意入网成功与否，然后按自检键对报警器做自检。
- ★ 其他故障处理：如无线故障，请询问电信，所在区域是否有NB-IoT网络覆盖，信号强度是否足够，如有迷宫故障，请检查安装位置，如不能解决，请返厂维修。

第六章 注意事项

6.1 安全保护装置及事故处理

报警器在使用前不要将防尘罩去掉，以防止灰尘进入。若报警器误报，请返回我公司进行维修。

6.2 保养、维修

报警器在出厂两年后返厂清洗，以后每隔三年清洗、保养一次。报警器在使用中如出现任何质量问题（非人为破坏造成），可返厂进行维修。

6.3 运输及贮存

6.3.1 一般运输采用厚纸箱包装，纸箱内用隔板隔开，远途或出口要在纸箱外加包木箱，可用常见交通工

具运输，并做好防潮防雨，机箱不可倒置。

6.3.2 应储存在通风干燥的仓库中，无酸和碱等腐蚀性气体，应避免强烈的振动冲击和强烈的电磁场作用。

6.4 废弃处理

废弃产品不能作为普通生活垃圾处理，应由具备废弃电器电子产品处理资格的企业进行回收处理。

本产品中有害有毒物料或元素名称及含量

部件名称	有害有毒物料或元素					
	铅 (Pb)	汞 (Hg)	镉 (Cd)	六价铬 (Cr(VI))	多溴联苯 (PBB)	多溴二苯醚 (PBDE)
塑料组件	○	○	○	○	○	○
金属组件	○	○	○	○	○	○
电路板/电子部件	×	○	○	○	○	○
○：表示该有害有毒物料在该部件所有均质材料中的含量均在 GB/T 26572-2011 标准规定的限量要求以下。 ×：表示该有害有毒物质至少在该部件的某一均质材料中的含量超出 GB/T 26572-2011 标准规定的限量要求。但这只是因为保证产品性能和功能条件下，现在还没有可替代的材料和技术而被使用。						

产品环保使用期限的使用条件：本产品的环保使用期限，表示按照本产品的安全使用注意事项使用的情况下，从生产日期开始，在标志的年限内使用，本产品含有的有害有毒物质或元素不会对环境、人身和财产造成严重影响。

第七章 售后服务

我公司保证所有出厂产品均为合格产品，发现问题请及时与我公司客户服务中心联系，我们将竭诚为您服务。用户不得自行拆开或维修，否则后果自负。

公司名称：北京利达华信电子有限公司

公司地址：北京市北京经济技术开发区荣京东街 17 号 邮政编码：100176

售后服务热线：400-616-6100

网址：www.beijingleader.com.cn

售后服务邮箱：kf@beijingleader.com.cn